



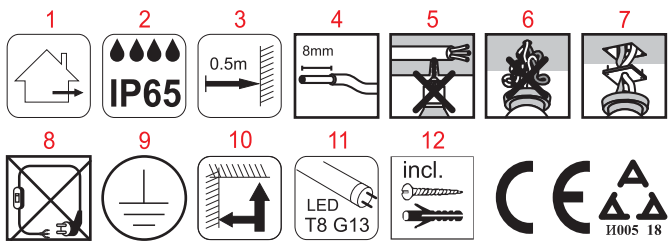
www.mitealighting.com

Trgovina Matejić d.o.o.

Birčaninova 1, 37000 Kruševac, Srbija

tel./fax.: +381 37 44 71 70

e-mail: info@matejic.rs



Radi Vaše bezbednosti, montažu izvršite na osnovu uputstva!!!

UPUTSTVO ZA UPOTREBU

TEHNIČKE KARAKTERISTIKE:

Model: Armatura vodonepropusna LED A1X9W, A1X18W, A2X9W, A2X18W, A2X24W, Radni napon: 220-240V/50-60Hz, Izvor svetla: T8 G13 LED cev, Stepen zaštite: IP 65 (6- Apsolutna zaštita od prodora prašine)

Temperatura okoline: -25 ~ +40°C, Vlažnost: 10% ~ 90%

VAŽNO UPOZORENJE:

- Pre montiranja pažljivo pročitati uputstvo koje je priloženo uz svaku lampu i sačuvati ga. -Proizvod je potrebno da instalira kvalifikovano lice. -Pre instaliranja proveriti vodove struje. -Isključiti osigurač. Nemojte uključivati proizvod dok se ne završi instalacija. -Koristite samo odgovarajuće žice za povezivanje. -Izbegavati držanje za LED cevi prilikom instalacije. -Ukoliko je došlo do pucanja LED cevi pažljivo sakupite delove stakla i sadržaj LED cevi. -Ne koristiti svetiljku bez transparentnog poklopca, ukoliko bi se transparentni poklopac oštetio, zameniti novim. -Lampa je namenjena za unutrašnju i spoljnu upotrebu. -Razdaljina između svetiljke i ostalih predmeta mora biti minimum 0,5m.

MONTAŽA / INSTALACIJA:

- 1. Raspakovati svetiljku. 2. Prikaciti telo (1) svetiljke za plafon šrafovim. 3. Nakon što ste utvrdili da je glavni dovod struje isključen, provući kabl kroz ulazni otvor (7) i povezati ispravno kablove pomoću klema (9) koje se nalaze na donjem delu zaštitnog poklopca (2). 4. Montirati zaštitni poklopac (2) na telo (1) vodonepropusne svetiljke i pričvrstiti držačima (8). 5. Instalirati LED cevi (3). 6. Postaviti transparentni poklopac (4) na telo (1) vodonepropusne svetiljke i pričvrstiti kopčama (5) koje se nalaze u kompletu sa svetiljkom. 7. Pritisnuti kopče (5) napred dok se ne nameste u ležište. 8. Lampa je spremna za rad. Uključiti osigurač. (LED cevi nisu u sklopu sa armaturom)

ZAMENA T8 LED CEVI:

- 1. Isključiti dovod struje. 2. Da biste zamenili T8 LED cev, oslobodite kopče vodonepropusne svetiljke, povucite transparentni poklopac svetiljke na dole. 3. Zameniti T8 LED cev. 4. Vratiti transparentni poklopac na telo svetiljke i pričvrstiti kopčama dok se na vratu u prvobitni položaj. 5. Uključiti osigurač.

ODRŽAVANJE:

Pre čišćenja isključiti osigurač i dovod struje. Koristiti pamučnu krpu sa malom količinom alkohola za čišćenje okvira lampe. Ne koristiti jaka hemijska sredstva. Paziti da tečnost ne dođe u dodir sa električnim delovima. Ne prekrivati svetiljku u toku rada. Ne koristiti lampu bez zaštitnog poklopca, ukoliko bi se zaštitni poklopac polomio lampu zamenite novom ili nabavite zaštitni poklopac.

Uputstvo za zaštitu čovekove okoline

Ova svetiljka se ne sme na kraju svog upotrebno roka odložiti uz normalno smeće iz domaćinstva, već treba biti odložena za to predviđeno mesto za recikliranje električnih i elektronskih uređaja. Na to Vas upozorava i oznaka na samom proizvodu, uputstvu za upotrebu ili na pakovanju. Ni jedan deo uputstva za korišćenje se ne sme reprodukovati na bilo koji način ili koristiti, kao što su prevodjenje, adaptiranje ili vršiti transformacija teksta i znakova, bez dozvole. Sva prava zadržava Trgovina Matejić d.o.o. Proizvođač / distributer ne preuzima nikakvu odgovornost za štetu ili nezgodu nastalu zbog nestručne montaže ili neadekvatnog korišćenja

SLO

NAVODILO ZA UPORABO

TEHNIČKE KARAKTERISTIKE:

Model: Svetiljka vodoodporna LED A1X9W, A1X18W, A2X9W, A2X18W, A2X24W, Delovna napetost: 220-240V/50-60Hz, Izvor svetlobe: T8 G13 LED cev, Stopnja zaštite: IP 65 (6- Absolutna zaštita pred vdorom prahu, -5 Zaštita pred curki vode (voda iz cevi pod kotom))

Temperatura okoline: -25 ~ +40°C, Vlažnost: 10% ~ 90%

VAŽNO OPOZORILO:

- Pred montiranjem pažljivo preberite navodila, ki so priložena ob vsakem izdelku, in jih spravite. -Izdelek mora montirati usposobljena oseba. -Pred montažo preverite električne vode. -Izključite varovalko. Izdelka ne vključujte dokler se ne konča celotna montaža. -Uporabljajte samo odgovarajoče kable za povezovanje. -med montažo pazite da se ne dotikate LED cevi. -V primeru razbitja LED cevi, pazljivo zberite steklo in njeno vsebino. -Ne uporabljajte svetilke brez prozornega pokrova. V primeru poškodbe pokrova je pokrov potrebno zamenjati.. -Luč je namenjena samo uporabi v zaprtih in odprtih prostorih. -Razdalja med svetliko in ostalimi objekti mora biti najmanj 0,5m.

LEGENDA ZNAČENJA SIMBOLA

- 1. moguće koristiti u unutrašnjim i spoljnim uslovima 2. tip zaštite-otpornost na vlagu 3. minimalna dozvoljena udaljenost između rasvetnog tela i drugog predmeta 4. ogoliti izolaciju kao na slici 5. pazite da prilikom montaže rasvetnog tela ne bušite gde su strujni vodovi 6. obratite pažnju da ne dođe do ukrštanja žica prilikom postavljanja 7. ukoliko se montira na razvodnu kutiju, poklopac postaviti pre montaže 8. povezivanje vršiti samo direktnim priključkom na električnu mrežu 9. lampa ima priključak za uzemljenje, PRVI stepen zaštite 10. pravilno postavljanje rasvetnog tela 11. tip LED cevi koju koristi rasvetno telo (T8) 12. dodatna oprema neophodna za montiranje - u kompletu sa proizvodom

MONTAŽA:

- 1. Otpakirajte svetliko. 2. Pritrđite telo (1) svetilke na zid z vijak. 3. Poskrbite da je glavni dovod elektrike izključen, nakar povlecite kabl skozu rhodno odprtino (7) i povežite s pomoćjo objemk (9) ki se nahajajo na spodnjem delu zaščitnega pokrova (2). 4. Montirajte zaščitni pokrov (2) na (1) vodoodporne svetilke in pričvrstite z nosilci (8). 5. Montirajte LED cev in zaganjalnik (6). 6. Postavite transparentni pokrov (4) na telo (1) vodoodporne svetilke in pričvrstite z nosilci (5), ki so priloženi v kompletu z svetliko. 7. Pritisnite nosilci (5) naprej dokler se ne namestijo v ležaje. 8. Svetilka je pripravljena za uporabo. Vključite varovalko. (LED cevi niso del armature)

ZAMENJAVA T8 LED CEVI:

- 1. Izključite napajanje. 2. Da bi zamenili T8 LED cev ali zaganjalnik, oslobodite nosilce vodoodporne svetilke, povlecite prozoren pokrov svetilke proti navzdol. 3. Zamenjajte T8 LED cev. 4. Vrnite prozorni pokrov na telo svetilke in ga pritrđite z nosilci v prvotni položaj. 5. Vključite varovalko.

VZDRŽEVANJE:

Uporabite bombažno krpo s malo količino alkohola za čišćenje okvira. Ne uporabljajte močnejših kemijskih sredstev. Ne prekrivajte svetilke med delovanjem!

Navedila za zaščito okolja

Izdelak po uporabnem roku nesemno vreči v kanto za smetje v gospodinjstvu ampak jo odvržemo v za to predvideno mesto za recikliranje električnih in elektronskih izdelkov. Na to Vas upozorja tudi oznaka na izdelku, navodilih za uporabo ali na pakiranju. Noben del navodil za uporabo se ne sme reprodukovati na kakršenkoli način ali uporabiti, kakor so voljo, predreba ali sprejema izvedbi teksta ali znakov brez dovoljenja. Vse pravice pridržane za Trgovina Matejić d.o.o. Proizvajalec in distributer ne odgovarjata za škodo, katera bi nastala zaradi napačne in nestrokovne uporabe.

MK

УПАТСТВО ЗА УПОТРЕБА

ТЕХНИЧКИ КАРАКТЕРИСТИКИ:

Назив на производот: Водоодпорна светилка LED A1X9W, A1X18W, A2X9W, A2X18W, A2X24W, Работен напон: 220-240V/50-60 Hz, Извор на светлина: T8 G13 LED cev, Степен на заштита: IP 65 (6- Анолутна заштита против навлегувањето на прашина, -5 Заштита од силна вода (вода од црево во секој агол))

Температура на околина: -25 ~ +40°C, Влажност: 10% ~ 90%

За ваша безбедност инсталација, според инструкциите!

ЛЕГЕНДА НА ЗНАЧЕЊЕ НА СИМБОЛИТЕ:

- 1. Лампата може да се користи и за надворешна употреба 2. Не користете во купатило или други влажни простори 3. Минимална дозволена оддалеченост помеѓу расветното тело и други предмети 4. Избавнирајте ја изолацијата како на сликата 5. Внимавате при монтажа на расветното тело да не дупчите каде што се струјните водови 6. Обрните внимание да не дојде до куртување на жистите при поставувањето 7. Доколку се монтира на равнадна крпа, поклопот почистете го пред монтажа 8. Поврзување да се врши само со директен приклучок на електричната мрежа 9. Лампата има приклучок за уземување,ПРВ степен на заштита 10. Правилно поставување на расветното тело 11. Тип на сидулка која ја користи расветното тело 12. Дополнителна опрема неопходна за монтирање-во комплет со производот

ВАЖНО ПРЕДУПРЕДУВАЊЕ:

- Пред монтирање внимателно прочитајте го упатството кое е приложено со секоја лампа и сочувajte го - Производот е потребно да го инсталира квалификувано лице. - Пред инсталација проверете ги водите за струја. - Исклучете го осигурувачот. Немојте да го вклучувате производот додека не се заврши инсталацијата - Користете само жици за поврзување кои одговараат. - Избегнувајте држење за LED цевката за време на инсталација. - Доколку е дојдено до пукање на LED цевката внимателно соберете ги деловите од стакло и содржината на LED цевката - Не користете светилка без транспарентен капак, доколку транспарентниот капак се оштети, заменете го со нов. - Лампата е наменета за внатрешна и надворешна употреба. - Оддалеченоста помеѓу светилката и останатите предмети мора да биде минимум 0,5m.

MONTAŽA/INSTALACIJA:

- 1. Отпакувајте ја светилката. 2. Прикачете го телото (1) на светилката за плафок со шrafoви. 3. Откако утврдите дека главниот довод на струја е исклучен, повлечете го кабелот низ влезниот отвор (7) и поврзете ги исправно каблите со помош на клемите (9) кои се наоѓаат на долниот дел на заштитниот капак (2). 4. Монтирајте го заштитниот капак (2) на телото (1) на водоотпорната светилка и причврстете ги со држачите (8). 5. Инсталирајте ги LED цевките. 6. Ставете транспарентен капак (4) на телото (1) на водоотпорната светилка и причврстете со копчичка (5) кои се наоѓаат во комплет со светилката. 7. Пritisнете го копчето (5) напред додека не се намести во лежиштето. Лампата е спремна за работа. Вклучете го осигурувачот. (LED цевки не се дел од арматурата)

ZAMENETE JA T8 LED CEVKATA:

- 1. Исклучете го доводот за струја. 2. За да ја замените LED цевката, ослободите го копчето на водоотпорната светилка, повлечете го транспарентниот капак на светилката надолу. 3. Заменете ги LED цевките. 4. Братите го транспарентниот капак на телото на светилката и причврстете го цо копчичката додека не се врати во prvobitnata položaja. 5. Вклучете го осигурувачот.

ODRŽUVANJE:

Пред чистење исклучете го осигурувачот и доводот за струја. Користете памучна крпа со мала количина на алкохол за чистење на стаклото на лампата. Не користете силни хемиски средства. Внимавате течноста да не дојде во допир со електричните делови. Не прекривајте ја светилката во текот на работата.

Упатство за заштиту на човековата околина

Oваa светилка не смеа на крајот на својот употребен век да се приложи со нормалниот отпад од домаќинството, туку треба да биде отпадна на предвидено место за рециклирање на електрични и електронски апарати. На тоа вас ве предупредува и ознаката на самиот производ, упатството за употреба или на пакувањето. Производителот / дистрибутерот не превзема никаква одговорност за штета или незгода настаната поради нестручна монтажа или неадекватно користење.



Karakteristike/Sastav:

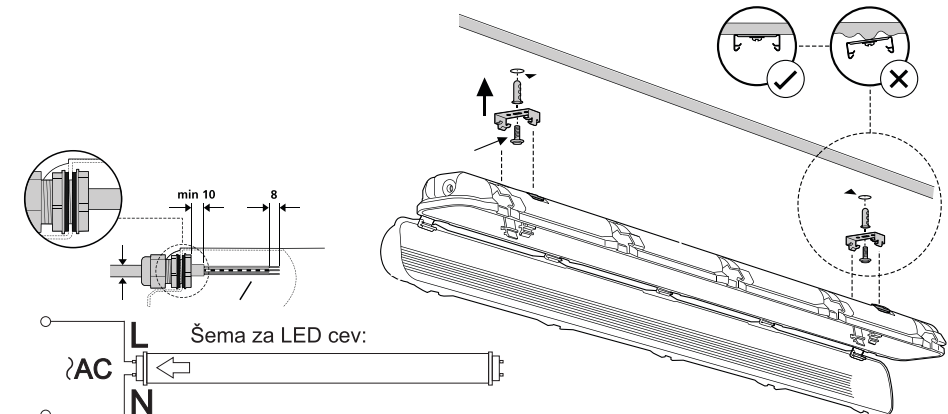
- 1. Telo svetiljke 2. Zaštitni poklopac 3. T8 LED cevi (u kompletu) 4. Transparentni poklopac 5. Kopče 6. Držaci T8 LED cevi 7. Mesto za uvodnicu (PG11) 8. Držac zaštitnog poklopca 9. Klema (ispod zaštitnog poklopca)

Karakteristike/sostav:

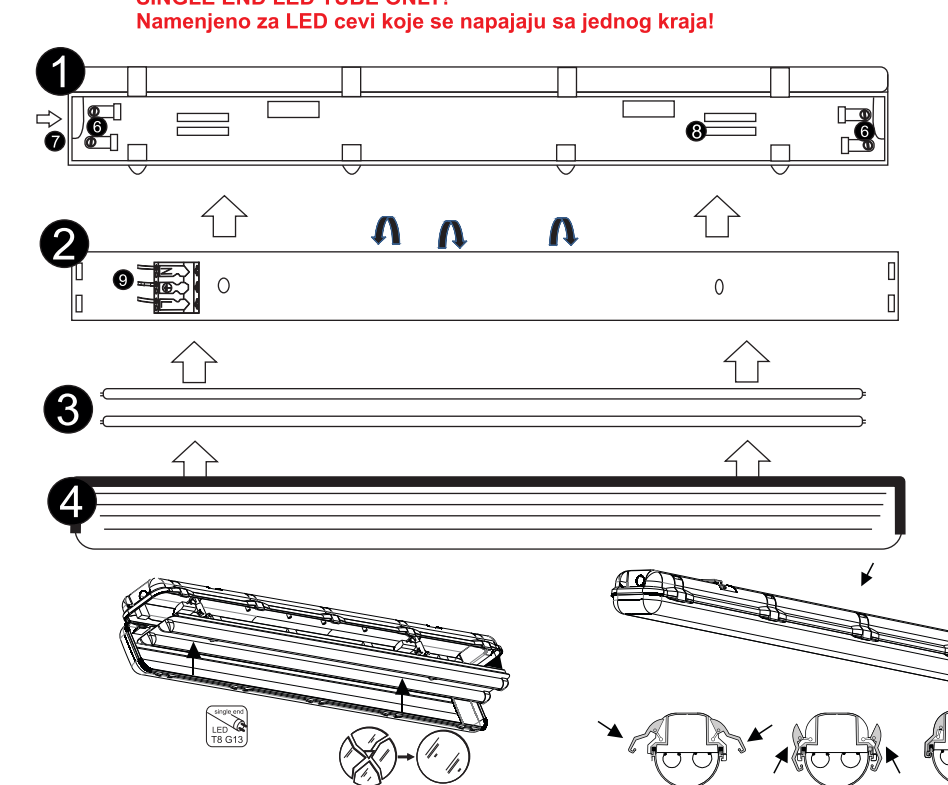
- 1. Telo svetiljke 2. Zaštitni pokrov 3. T8 LED cev (u kompletu) 4. Transparentan kapak 5. Kopče 6. Držaci na T8 LED cevi 7. Mesto na žlezda (PG11) 8. Držac na zaštitniot kapak 9. Klema (pod zaštitniot kapak)

Značilnosti / Sestava:

- 1. Telo svetilke 2. Zaštitni pokrov 3. T8 LED cevi (incl.) 4. Pregledan pokrov 5. Zaponke 6. Držala T8 LED cevi 7. Postavite žlezdo (PG11) 8. Nosilce zaštitni pokrov 9. Sponka (pod zaštitnim pokrovom)



SINGLE END LED TUBE ONLY! Namenseno za LED cevi koje se napajaju sa jednog kraja!



MITEA LIGHTING logo and text: 'Ova svetiljka je kompatibilna sa sijalicama energetskih klasa: A+, A, B, C, D, E'. Includes 'Svetiljka se prodaje bez sijalica' and 'Sijalice u svetiljci se mogu zameniti.' with a star icon and '874/2012'.

Table with 2 columns: Country code and description of the product in that language. Includes GB, PL, BIH, MK, SLO, HR, BG, GR, TR, RUS, RO, HU, DEU.

IZJAVA O SAOBRAZNOSTI (Declaration of Conformity) in multiple languages. Includes sections for 'REKLAMACIJE U SLUCAJU NESAOBRASNOSTI PROIZVODA' and 'OBAVEZNE POTROŠAČA (Potrošač je dužan)'. Contains detailed warranty and consumer rights information.