

RS

BA

ME

DETALJNA UPUTSTVA

ZA UPOTREBU
STAKLOKERAMIČKE
UGRADBENE PLOČE
ZA KUVANJE

Simplicity

COLLECTION

Zahvaljujemo vam na poverenju kog ste nam iskazali kupovinom našeg aparata.

Za što jednostavniju upotrebu ovog proizvoda priložili smo detaljna uputstva, koja će vam pomoći da se što brže upoznate sa vašim novim aparatom.

Najpre se uverite dali ste primili neoštećen aparat. Ukoliko otkrijete bilo kakvo transportno oštećenje molimo vas da se obratite vašem prodavcu kod kog ste aparat kupili, ili područnom magacinu odakle je proizvod bio isporučen. Telefonski broj naći ćete na računu ili na otpremnom dokumentu.

Uputstva za ugradnju i priključenje možete naći i na našem sajtu:

www.gorenje.com / < <http://www.gorenje.com> />



važne informacije



savet, napomena

SADRŽINA

4 VAŽNE BEZBEDNOSNE PREDOSTROŽNOSTI 6 Pre priključenja aparata	UVOD
7 STAKLOKERAMIČKA UGRADBENA PLOČA ZA KUVANJE 8 Tehnički podatci	
9 PRE PRVE UPOTREBE	PRVA PRIPREMA APARATA
10 POVRŠINA ZA KUVANJE 10 Staklokeramička površina 11 Saveti za upotrebu sudova 11 Štednja energije	UPRAVLJANJE PLOČOM ZA KUVANJE
12 RUKOVANJE PLOČOM ZA KUVANJE 12 Kontrolna tabla (ovisno o modelu) 13 Uključenje ploče za kuvanje 13 Uključenje ringle za kuvanje 14 Automatika za brzo zagrevanje 14 Tabela automatskog kuvanja 16 Dodatno polje za kuvanje (ovisno o modelu) 16 Polje za kuvanje s povećanom snagom - power zone 17 Bezbednosna blokada za decu / zaključavanje 18 Vremenske funkcije 19 Privremeni prekid kuvanja - stop&go 19 Funkcija memorije 20 Isključenje ringle za kuvanje 20 Indikator preostale toplote 20 Ograničenje trajanja rada 21 Isključenje celokupne ploče za kuvanje 21 Automatsko isključenje 21 Podešavanje parametara za zvučne signale i za zaključavanje	
23 ČIŠĆENJE I ODRŽAVANJE	ČIŠĆENJE I ODRŽAVANJE
25 TABELA SMETNJI I GREŠAKA U RADU	OTKLANJANJE KVAROVA
26 UGRADNJA PLOČE ZA KUVANJE	UGRADNJA I PRIKLJUČENJE
34 SPAJANJE PLOČE ZA KUVANJE NA ELEKTRIČNU MREŽU	
36 ODLAGANJE DOTRAJALOG APARATA	OSTALO

VAŽNE BEZBEDNOSNE PREDOSTROŽNOSTI



**PAŽLJIVO PROČITAJTE OVA UPUTSTVA I SAČUVAJTE IH,
JER ĆETE MOŽDA TREBATI DA IH POGLEDATE KASNIJE**

Deca starija od osam godina, kao i lica smanjenih psiho-fizičkih ili mentalnih sposobnosti, odnosno lica bez potrebnih iskustava ili znanja, smeju koristiti ovaj aparat isključivo pod nadzorom lica zaduženih za njihovu bezbednost, koja će im pružiti i potrebnu pomoć i uputstva za rad aparata te ih upozoriti na opasnosti povezane s upotrebom aparata. Pazite da deca ne koriste aparat kao igračku. Deca neka također ne učestvuju u postupcima čišćenja aparata ili obavljanja radova na njegovom održavanju bez odgovarajućeg nadzora.

Deca neka u blizini aparata budu uvek pod vašim stalnim nadzorom, i sprečite im da se igraju aparatom.

UPOZORENJE: sam aparat i dostupni elementi aparata mogu tokom rada jače da se ugriju. Izbegavajte dodir s grejnim elementima. Mala deca (mlađa od osam godina) neka budu celo vreme pod nadzorom.

UPOZORENJE: tokom upotrebe dostupni delovi aparata mogu jače a se ugriju. Da bi sprečili opekotine nemojte dozvoliti deci da se zadržavaju u blizini aparata.

UPOZORENJE: pre zamene sijalice proverite da li je aparat isključen iz električne instalacije, te time sprečite opasnost električnog udara.

Aparat nije dozvoljeno čistiti napravama na vruću paru ili visokotlačnim aparatima za čišćenje, jer takve naprave mogu da uzrokuju strujni udar.

Aparat nije namenjen upravljanju pomoću spoljnih programskih časovnika (tajmera) ili posebnih nadzornih sistema.

Naprava za isključenje mora da bude ugrađena u fiksnu instalaciju u skladu s uputstvima za električne instalacije.

Ukoliko je priključni kabl oštećen, sme ga zameniti isključivo proizvođač ili njegov ovlašćeni serviser, jer ćete jedino time sprečiti eventualne opasnosti odnosno povrede (samo za aparate opremljene priključnim kablom).

UPOZORENJE: ako je staklena površina za kuhanje ispucala, isključite aparat da sprečite opasnost od električnog udara.

Nemojte gledati direktno u elemente ploče za kuvanje, jer su među njima i halogene svetiljke.

UPOZORENJE: priprema jela na masti ili ulju neka bude pod stalnim nadzorom, jer se pregrejana masnoća veoma brzo upali, što može da bude opasno i može uzrokovati požar. Vatru nemojte NIKAD pokušavati gasiti vodom. Aparat smesta isključite i iskopčajte iz električne instalacije, te pokrijte plamen poklopcem ili prikladnom vlažnom krpom.

UPOZORENJE: opasnost požara: na površinu ploče za kuvanje nemojte odlagati nikakve predmete.

Opasnost požara: na površini ploče za kuvanje nemojte držati nikakve predmete.

UPOZORENJE: Priprema jela neka bude pod stalnim nadzorom. Kraći proces pripreme hrane morate stalno kontrolisati.

UPOZORENJE: kuvanje na masti ili ulju na ploči za kuvanje bez nadzora može da bude opasno i može uzrokovati požar.

UPOZORENJE: koristite isključivo štitnike ploče za kuvanje koje je oblikovao proizvođač aparata za kuvanje, ili koje proizvođač u svojim uputstvima za upotrebu preporučuje kao primerene štitnike za ovaj aparat. Korišćenje neprimerenih štitnika ploče za kuvanje može dovesti do nesreće.

Aparat je namenjen upotrebi u domaćinstvu.

Nemojte ga koristiti u bilo kakve druge svrhe, npr. za zagrevanje prostorija, sušenje životinja, hartije, tkanina ili bilja, jer u takvim slučajevima postoji opasnost oštećenja ili požara.

Do eventualnih nesklada u nijansama boja između različitih aparata ili sastavnih elemenata unutar jedne dizajnerske linije može da dođe zbog različitih uzroka, kao što su npr. različiti uglovi pod kojima gledamo aparat, različita boja pozadine, materijali, ili sama osvetljenost prostora.

Aparat sme priključiti samo servisna služba ili ovlašćeno stručno lice. Nestručni zahvati i popravci aparata mogu dovesti do opasnosti od strujnog udara i ozbiljnih povreda, kao i do oštećenja na aparatu.

PRE PRIKLJUČENJA APARATA

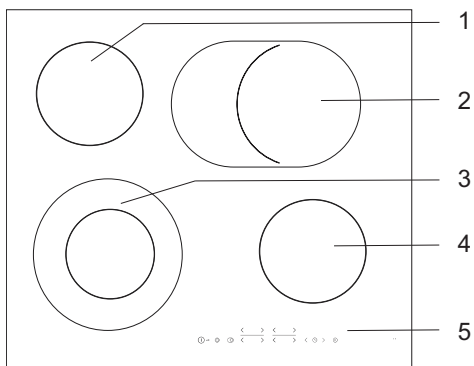


Pre priključenja aparata detaljno pročitajte uputstva za upotrebu. Otklanjanje kvarova odnosno reklamacije koje nastanu zbog nepravilnog priključenja ili nepravilne upotrebe aparata, nisu predmet garancije.

STAKLOKERAMIČKA UGRADBENA PLOČA ZA KUVANJE

(OPIS OPREME I FUNKCIJA - OVISNO O MODELU)

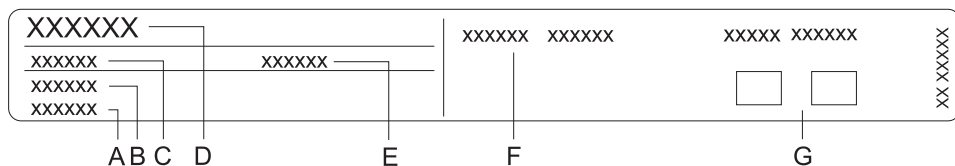
Aparati za koje su ova uputstva izrađena mogu imati različitu opremu, Zbog toga su možda u uputstvima opisane i određene funkcije i oprema koje vaš aparat nema.



- 1 Ringla za kuvanje pozadi levo
- 2 Ringla za kuvanje pozadi desno
- 3 Ringla za kuvanje spreda levo
- 4 Ringla za kuvanje spreda desno
- 5 Kontrolna tabla za upravljanje pločom za kuvanje

TEHNIČKI PODATCI

(OVISNO O MODELU)



- A Serijski broj
- B Šifra
- C Tip
- D Robna marka
- E Model
- F Tehnički podaci
- G Znaci skladnosti

Natpisna pločica sa osnovnim podacima o aparatu pričvršćena je na donjoj strani ploče za kuvanje.

PRE PRVE UPOTREBE

Staklokeramičku površinu obrišite vlažnom krpom, koristeći i malo deterdženta za ručno pranje sudova. Nemojte koristiti agresivna sredstva za čišćenje, kao što su na primer gruba ili hrapava sredstva koja ostavljaju ogrebotine, sunđere za sudove, sredstva za uklanjanje rđe ili mrlja.

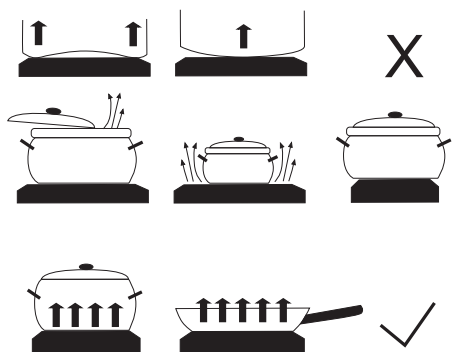
Tokom prve upotrebe nastaje neprijatan vonj „po novom“, koji će vremenom nestati.

POVRŠINA ZA KUVANJE

STAKLOKERAMIČKA POVRŠINA

- Grejna zona, odnosno ringla za kuvanje brzo postigne odabranu snagu, odnosno podešenu temperaturu grejanja, dok okolina vrućih grejnih zona ostaje hladna.
- Ploča je otporna na temperaturne promene.
- Ukoliko staklokeramičku ploču koristite kao površinu za odlaganje, može doći do oštećenja ili ogrebotina.
- Priprema hrane u aluminijumskim ili plastičnim sudovima na vrućim zonama za kuvanje nije dozvoljena. Na staklokeramičku ploču nemojte stavljati nikakve plastične predmete ili aluminijumske folije.
- Nemojte upotrebljavati puknutu ili polomljenu staklokeramičku ploču. Pad predmeta s oštrim ivicama na ploču može uzrokovati lomljenje ploče. Posledice mogu da budu vidljive odmah ili tek nakon nekog vremena. Ukoliko se pojavi bilo kakva vidljiva pukotina, smesta iskopčajte dovod električne energije u aparat.

SAVETI ZA UPOTREBU SUDOVA



- Koristite kvalitetne sudove sa ravnim i stabilnom dnom.
- Dno šerpe i ringla za kuvanje treba da imaju isti prečnik.
- Sudovi napravljeni iz vatrostalnog stakla s posebno brušenim dnom podesni su za korišćenje na ringlama za kuvanje ako njihov prečnik odgovara prečniku ringle. Šerpe s većim prečnikom mogle bi pući zbog termičke napetosti.
- Šerpa neka uvek bude postavljena na sredinu ringle za kuvanje.

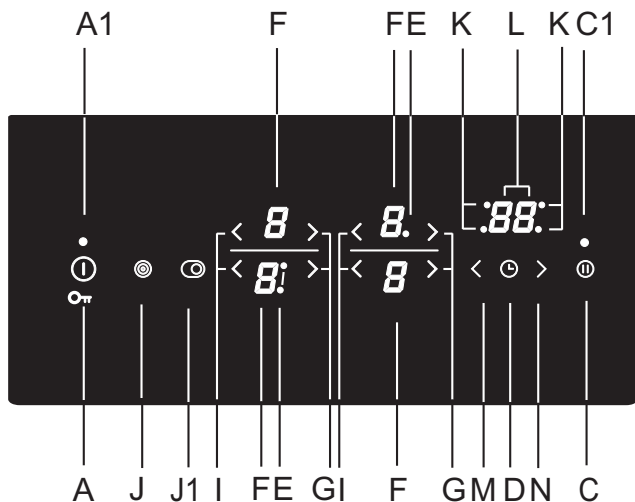
- Ako koristite lonac pod pritiskom (tzv. «pretis» lonac), stalno ga kontrolišite dok ne postigne pravilan pritisak. Ringla za kuvanje neka najpre radi na najvećem stepenu snage, a zatim prema uputstvima proizvođača lonca, odgovarajućim senzorom blagovremeno smanjite snagu rada.
- Pazite da u loncu na pritisak uvek bude dovoljno tečnosti, inače ako je na ringli prazan lonac, može doći do pregrevanja i do oštećenja lonca i ringle.
- Ovakav lonac uvek koristite pridržavajući se uputstava proizvođača.

ŠTEDNJA ENERGIJE

- **Prečnik dna šerpi i lonca mora odgovarati prečniku ringle za kuvanje. Ako je posuda premalena, dolazi do gubitaka toplote, a ringla za kuvanje može se oštetiti.**
- Koristite poklopce ukoliko priprema hrane to omogućuje.
- Sudovi neka uvek budu prikladne veličine obzirom na količinu jela. Priprema manje količine jela u velikom sudu uzeće više energije no što je potrebno.
- Jela s dugim vremenom kuvanja spremajte u loncu pod pritiskom (ekonom lonac).
- Razno povrće, krompir i slično, možete kuvati u manjoj količini vode. Tako se jelo skuva, ali je pri tome važno da poklopac bude dobro zatvoren. Nakon što prokluča, smanjite stepen snage i nastavite kuvati na polaganom vrenju.

RUKOVANJE PLOČOM ZA KUVANJE

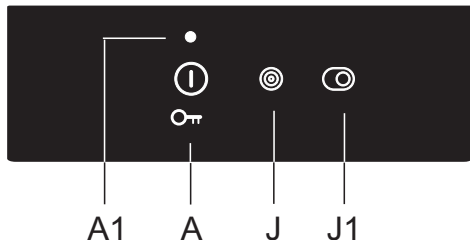
KONTROLNA TABLA (ovisno o modelu)




Senzorski tasteri za upravljanje:

- A Taster za uključenje/isključenje ploče za kuvanje i za zaključavanje
- A1 Signalna lampica za prikaz uključenog aparata
- C Taster privremenog prekida kuvanja
- C1 Signalna lampica za prikaz privremenog prekida kuvanja
- D Taster za podešavanje alarma ili programskog sata
- E Signalna lampica za prikaz dodatnog grejnog kruga (ringle)
- F indikatori stepena snage odnosno preostatka toplote
- G Taster za povećanje vrednosti regulacije stepena snage (+)
- I Taster za smanjenje vrednosti regulacije stepena snage (-)
- J Taster za uključenje/isključenje leve dodatne grejne ringle
- J1 Taster za uključenje/isključenje desne dodatne grejne ringle
- K Signalna lampica za prikaz vremenski kontrolisanih ringli za kuvanje
- L indikator vremena
- M Taster za smanjenje vrednosti programskog sata
- N Taster za povećanje vrednosti programskog sata

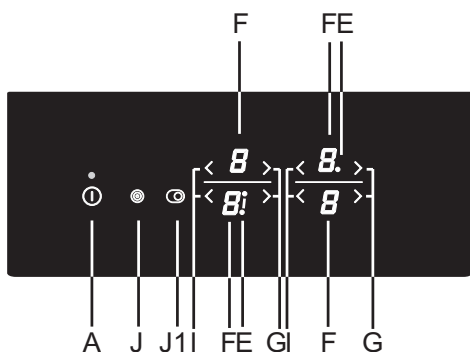
UKLJUČENJE PLOČE ZA KUVANJE



Dodiranjem tastera (u trajanju 1 sekunda) za uključenje/ isključenje (A) uključite ploču za kuvanje. Na svim indikatorima stepena snage rada stoji prikaz "0". Začuje se kratak zvučni signal, a iznad tastera za uključenje svetli signalna lampica.

 Ako u roku 10 sekundi ne uključite nijednu ringlu, kompletna ploča za kuvanje isključiće se.

UKLJUČENJE RINGLE ZA KUVANJE



Nakon što ste uključili ploču za kuvanje (u narednih 10 sekundi) uključite izabranu ringlu za kuvanje.

Tasterima "+" ili "-" odaberite potreban stepen snage rada. Ako najpre dodirnete taster "+", snaga rada postaviće se na stepen "9".


Ako najpre dodirnete taster "-", snaga rada zapoćeće na stepenu "4".

Promena podešavanja snage rada ringle za kuvanje

Kada želite brzo podesiti ili promeniti snagu rada, dodirnite taster "+" ili "-" i držite ga pritisnutog.

Snagu kuvanja možete promeniti u bilo kom momentu dodirnuvši pripadajući taster "+" ili "-".

Funkcija za podgrevanje

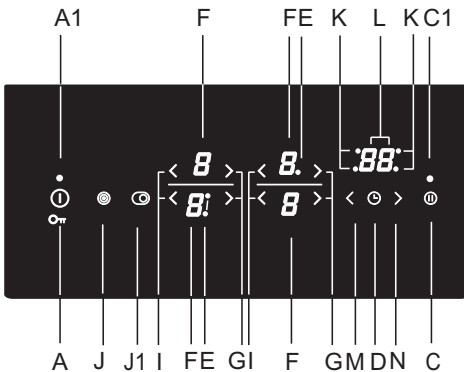
Ova funkcija ringle namenjena je podgrevanju odnosno odlaganju posude sa već skuvanim jelima, kako bi ostale što duže tople. Funkciju uključite tako da izaberete poziciju , koja se nalazi između stepena 0 i vrednosti 1.

AUTOMATIKA ZA BRZO ZAGREJAVANJE

Sve ringle za kuvanje imaju poseban mehanizam, zbog koga na početku kuvanja, bez obzira na stvarno podešen stepen snage ringla radi punom snagom. Nakon određenog vremena snaga ringle prebaci se nazad na prvu podešenu vrednost (od 1 do 8).

Automatika za brzo zagrevanje primerena je za jela koja najpre ugrijete na najvećem stepenu snage, a zatim ostavite da se kuvaju duže vreme.

Automatika za brzo zagrevanje nije pogodna za jela koja se prže, peku, ili dinstuju, i treba češće da se okreću, podlevaju ili mešaju, kao ni za jela koja moraju duže vreme klučati u loncu na pritisak (pretis-lonac).



Ringla za kuvanje mora biti isključena (na indikatoru je stepen "0". Pritisnite pripadajući taster "+" i držite ga pritisnutog oko 3 sekunde, da se začuje kratak zvučni signal.

Na indikatoru izmehično trepće "A" i "9". Smanjite snagu na stepen za nastavak kuvanja. Na indikatoru stepena kuvanja izmehično se prikazuju znak "A" i izabrani stepen. Kada istekne vreme zagrevanja dodatnom snagom, ringla za kuvanje prebacuje se na izabrani stepen koji je nakon toga i neprekidno ispisan na indikatoru.

TABELA AUTOMATSKOG KUVANJA

Izabrana snaga	1	2	3	4	5	6	7	8
Vreme pojačane snage zagrevanja (min)	1:00	2:00	4:50	6:30	8:30	2:30	3:30	4:30

Ako za vreme delovanja automatskog načina kuvanja smanjite snagu kuvanja na toj ringli, funkcija automatskog kuvanja isključice se.

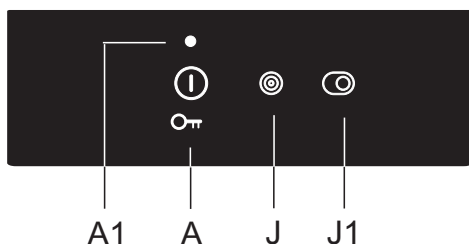
Automatiku možete isključiti tako da izaberete proizvoljnu ringlu i smanjite stepen snage na "0", nakon čega izaberete novi stepen kuvanja.

Jelo/način pripreme	količina	Stepen snage	Trajanje pripreme (min)
Supa/podgrevanje	0,5 - 1 litra	A 7 - 8	4 - 7
Mleko/podgrevanje	0,2 - 0,4 litra	A 1 - 2	4 - 7
Pirinač/kuvanje	125g - 250g cca 300ml - 600ml vode	A 2 - 3	20 - 25
Slani krompir/ kuvanje polovica	750g - 1,5kg	A 5 - 6	25 - 38
Sveže povrće/ kuvanje narezanog povrća	0,5 - 1 kg cca 400ml - 600ml vode	A 4 - 5	18 - 25

- U tabeli su navedeni primeri određenih jela za koja je pogodno korišćenje automatike za zagrevanje.
- Navedene vrednosti su orijentacione i ovise o drugim parametrima kuvanja (npr. vrsta i kvalitet posude, količina dodatne vode).
- Manje količine koje su navedene, vrede za manje ringle za kuvanje, a veće za veće ringle.

DODATNO POLJE ZA KUVANJE (ovisno o modelu)

Na određenim ringlama za kuvanje (ovisno o modelu) moguće je aktivirati i dodatni grejni krug.



Uključenje dodatnog grejnog kruga

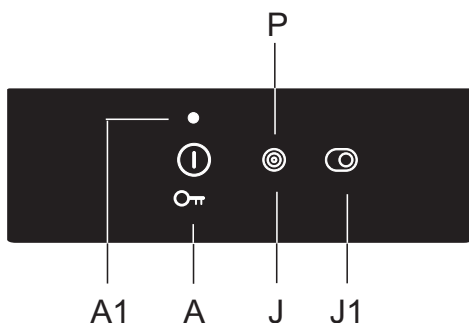
- Na izabranoj ringli na kojoj već imate podešen stepen snage zagrevanja, možete uključiti dodatni grejni krug pritiskom na taster (J/J1). Signalna lampica (I) uz indikator svetli.
- Stepen snage kuvanja birate za oba kruga zajedno.
- Ako ringla za kuvanje i ima i treći grejač, uključite ga uzastopnim pritiskanjem tastera (J/J1), tako da uz indikator snage svetle i dve signalne lampice (I).

Isključenje dodatnoga grejnog kruga

- Dodatni krug možete isključiti uzastopnim pritiskanjem na pripadajući taster (J/J1) izabrane ringle za kuvanje.

POLJE ZA KUVANJE S POVEĆANOM SNAGOM – POWER ZONE

Kod određenih modela na ringli za kuvanje levo spreda, označenoj sa **P ili »**, možete uključiti povećanu snagu zagrevanja. To vam omogućuje brže zagrevanje posude odnosno jela.




Uključenje povećane snage


- Izaberite ringlu za kuvanje levo spreda.
- Pritisnite taster (J) za dodatni krug odnosno za povećanje snage. Na indikatoru stepena snage ispiše se slovo P, a ringla za kuvanje uskoro započinje jače žariti.

Isključenje povećane snage

Povećanu snagu rada možete isključiti na dva načina:

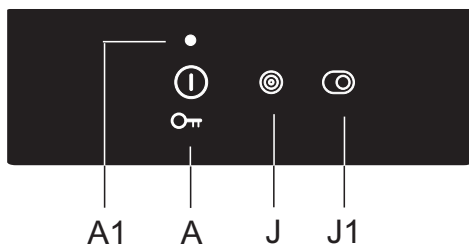
- Pritisnite taster (J). Povećana snaga se isključuje i vrati na isti stepen zagrevanja koji je bio aktivan pre uključjenja dodatne snage.
- Daljnjim pritiskanjem na taster (-) možete smanjiti snagu na proizvoljni stepen snage.

 Ringla za kuvanje sa povećanom snagom rada P ima veoma veliku snagu zagrevanja, zbog toga susedna gornja ringla ne može biti istovremeno podešena na maksimalnu snagu, nego najviše do stepena 7. Ukoliko ste imali levu zadnju ringlu za kuvanje podešenu na stepen 8, 9, ili je bilo uključeno automatsko kuvanje, a nakon toga ste aktivirali povećanu snagu rada na levoj prednjoj ringli, zagrevanje leve zadnje ringle smanjiće se automatski na stepen 7, a automatsko kuvanje isključiće se.

 Svaka ringla za kuvanje ima ugrađenu zaštitu od prevelikog zagrevavanja. Ako na ringli nemate posudu, ili ako prenos toplote na jelo nije dovoljan, zagrevavanje će za nekoliko sekundi automatski da se isključi. Ovo je naročito izraženo na ringli za kuvanje sa povećanom snagom rada, gde je snaga mnogo veća i brže može doći do pregrevavanja.

BEZBEDNOSNA BLOKADA ZA DECU / ZAKLJUČAVANJE

Na ploči za kuvanje možete aktivirati bezbednosnu blokadu za decu, odnosno zaključavanje koje onemogućuje jednostavno i brzo uključivanje aparata.




Zaključavanje ploče za kuvanje

Ploča za kuvanje treba da je isključena. Dodirnite taster za uključivanje/isključenje i držite ga pritisnutog 3 sekunde. Na indikatorima snage ringle za kuvanje prikaz "O" menja se u znak "L". Ploča za kuvanje je sada zaključana. Nakon nekoliko sekunda ploča za kuvanje automatski se isključi.

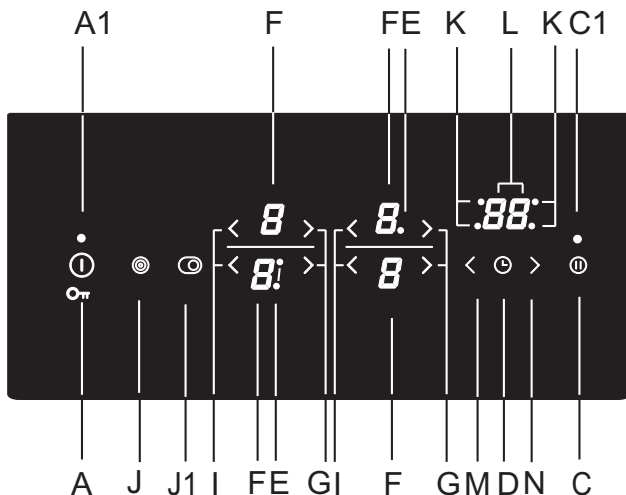
Otključavanje ploče za kuvanje

Ploču za kuvanje otključaćete na isti način kao što ste je i prethodno zaključali. Ploča za kuvanje treba da bude isključena. Dodirnite taster za uključivanje/isključenje i držite ga pritisnutog 3 sekunde. Na svim indikatorima snage rada ringle prikaz "L" menja se u znak "O". Ploča za kuvanje je sada otključana i pripremljena za rad.

 Ako je u načinu za korisnikove regulacije aktivirana funkcija bezbednosnog zaključavanja za decu (pogledati poglavlje "Način za korisnikove regulacije"), ploča za kuvanje zaključaće se automatski kod svakog isključenja.

VREMENSKE FUNKCIJE

Vreme može da se podešava u rasponu od 1 do 99 minuta. Ova funkcija omogućuje dva načina upotrebe:



A ODBROJAVANJE PODEŠENOG VREMENA

Dodirom tastera za regulisanja programskog sata / alarma (D) uključite sat. Na indikatoru sata (L) prikaže se "00". Dodirom tastera "+" (N) i "-" (M) podesite vreme u rasponu od 1 do 99 minuta.

- Nakon isteka podešenog vremena začuje se alarm, ali se ringla za kuvanje ne isključi.
- Alarm isključite dodiranjem proizvoljnog tastera, ili ostavite da se nakon određenog vremena isključi sam.
- Upozoravajuća funkcija ostaje aktivna i nakon što ploču za kuvanje isključite tasterom (A).
- Poslednji minut odbrojavanja prikazuje se u sekundama.

B VREMENSKO UPRAVLJANJE ODABANE RINGLE ZA KUVANJE

Ova funkcija omogućuje da za izabranu ringlu koja već ima podešen stepen kuvanja, izaberete vreme rada. Nakon isteka izabranog vremena ringla će automatski da se isključi.

Dodirom tastera za podešavanje programskog sata / alarma (D) uključite sat. Na indikatoru sata (L) prikaže se "00". Ponovnim dodiranjem tastera (G) počne da trepće pripadajuća tačka (K) koja označuje izabranu ringlu za kuvanje.

- Dodirom »+« i »-« podesite vreme u rasponu 1-99 minuta.
- Kada ste podesili vrednost započne odbrojavanje vremena. I dalje trepće pripadajuća tačka (K) koja označuje vremenski upravljaju ringlu za kuvanje.
- Nakon isteka podešenog vremena rada začuje se zvučni signal, a ringla za kuvanje se isključi.

Na satu trepće vrednost »00«. Alarm isključite dodiranjem proizvoljnog tastera, ili pričekajte da se nakon određenog vremena isključi sam.



Vreme kuvanja može da se reguliše za svaku pojedinačnu ringlu. Ako imate podešeno više vremenskih funkcija, pripadajuće preostalo vreme menjaće se na indikatoru izmehično svakih nekoliko sekundi. To je prikazano tako da trepće pripadajuća signalna lampica koja označuje ringlu za kuvanje.

Promena podešenog vremena kuvanja

- Vreme kuvanja možete menjati u bilo kom momentu tokom rada aparata.
- Dodirom tastera za podešavanje programskog sata (D) izaberite vremenski prikaz određene ringle. Trepće pripadajuća signalna lampica (K).
- Dodirom tastera »+» ili »-« (N) i (M) izaberite novo vreme kuvanja.

Provera preostalog vremena kuvanja

Ako imate aktivirano više vremenskih funkcija, preostalo vreme kuvanja možete prikazati dodirom tastera (D).

Brisanje podešenog vremena

- Izaberite traženi prikaz sata pritišćući taster (G) (pogledati poglavlje Promena podešenog vremena kuvanja) – prikaže se odabrana vrednost na satu i trepće pripadajuća signalna lampica koja označuje ringlu za kuvanje.
- Dodirom tastera »-« (I) dovedite vrednost na »00«, ili istovremenim pritiskom na tastere »+« (N) i »-« (M) vrednost odmah postavite na »00«.

PRIVREMENI PREKID KUVANJA - STOP&GO

Funkcija STOP&GO vam omogućuje da privremeno prekinete kuvanje, pri čemu se sve regulacije sačuvaju.

Kuvanje privremeno prekidate tako da dodirnete taster STOP&GO (C). Iznad tastera zasvetli signalna lampica (C1). Podešene regulacije na indikatorima započnu pulsirati. Sve regulacije privremeno se zaustave odnosno 'zamrznu', a ringle za kuvanje se ne zagrevaju.

Neaktivni su svi tasteri izuzev tastera za Uključenje/isključenje i tastera STOP&GO.

Funkciju STOP&GO isključite ponovnim dodirom tastera STOP&GO. Signalna lampica C1 se ugasi.

Ako funkciju STOP&GO ne isključite, celokupna ploča za kuvanje isključiće se automatski nakon isteka 10 minuta.

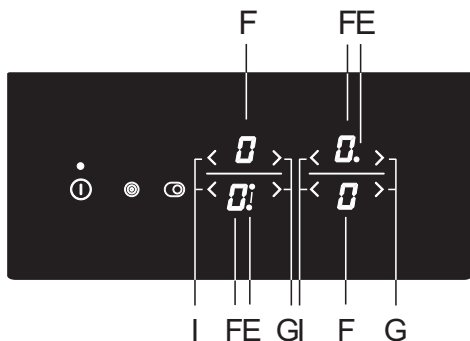
FUNKCIJA MEMORIJE

Funkcija memorije omogućuje da u roku 5 sekundi nakon isključenja ploče za kuvanje obnovite poslednje izabrane regulacije. To je na primer pogodno ako ste nehotičnim pritiskom na taster za uključenje/isključenje greškom isključili kompletnu ploču za kuvanje, ili ako zbog razlivenne tečnosti preko tipki dođe do automatskog isključenja.

Nakon isključenja tasterom za uključenje/isključenje imate 5 sekundi vremena da ponovno uključite kontrolnu tablu i narednih 5 sekundi da pritisnete taster za obnovu postojećih podešavanja (taster STOP&GO). U periodu tih 5 sekundi signalna lampica iznad tastera za obnovu regulacija trepće.

Na ploči za kuvanje obnove se sve regulacije koje su bile aktivne pre isključenja.

ISKLUČENJE RINGLE ZA KUVANJE



Ringlu za kuvanje isključite tako da pripadajućim tasterom "-" vratite vrednost snage na "0".

Za brzo isključenje ringle istovremeno

dodirnite pripadajuće tastere "-" i "+".

Začuje se kratak pisak, a na indikatoru stoji znak "0".


Ako je snaga rada na svim ringlama za kuvanje ugođena na stepen "0", ploča za kuvanje nakon nekoliko sekundi isključiće se automatski.

INDIKATOR PREOSTALE TOPLOTE

Odmah nakon što se vruća ringla za kuvanje isključi, ili kada se isključi celokupna ploča za kuvanje, na indikatoru se prikaže:

- "H" ringla za kuvanje je vruća;

Vreme signalizacije izračunano je obzirom na stepen snage, i ovisi o tome koliko vremena je pojedina ringla bila uključena. Kada znak "H" nestane, ringla za kuvanje može u određenim slučajevima (na primer prilikom nestanka električne struje, ili kada posudu sa vrućim jelom ostavite na ringli) još uvek biti vruća. Budite oprezni jer postoji opasnost opekotina! Ako dođe do nestanka električne struje kada su ringle za kuvanje vruće, prikaz "H" trepće. To vas upozorava da je ringla za kuvanje vruća - a možda i nije, ovisno o tome koliko dugo nije bilo struje.

 Aparat je u fabrici bio isproban i ringle su bile zagrejane, zbog toga će možda prilikom prvog uključjenja određeno vreme još treptati prikaz "H".

 Kada se znak "H" ugasi, ringla još uvek može biti vruća. Opasnost opekotina!

OGRANIČENJE TRAJANJA RADA

Zbog bezbednosti ploča za kuvanje je u radu opremljena napravom za ograničavanje trajanja rada za svaku ringlu posebno. Trajanje rada određeno je prema poslednjem podešenom stepenu snage kuvanja.

Ako stepen snage kuvanja duže vreme ne promenite, nakon isteka određenog vremena ringla će automatski da se isključi.

Stepen snage kuvanja	u	1	2	3	4	5	6	7	8	9	P
Maksimalno vreme rada u satima	8	8	8	6	6	4	4	2	1,5	1,5	1

ISKLUČENJE CELOKUPNE PLOČE ZA KUVANJE



Dodirom tastera za uključenje/isključenje (A) isključite celu ploču za kuvanje. Začuje se zvučni signal, a svi se indikatore ugase, izuzev za one ringle koje su još uvek vruće, i na čijim indikatorima svetli "H" kao upozorenje za prikaz preostale toplote.

AUTOMATSKO ISKLJUČENJE

Kada su tokom kuvanja tasteri aktivirani predugo (prosuta tečnost ili neki predmet postavljen preko senzorskih tastera) nakon 10 sekundi isključe se sve ringle za kuvanje. Na indikatoru trepće simbol \uparrow .

U roku 2 minuta treba predmet odstraniti odnosno obrisati razlivenu tečnost sa senzorskih tastera, inače će ploča za kuvanje automatski da se isključi.

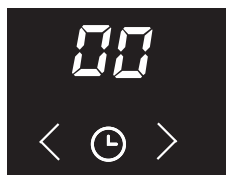
Poslednje regulacije možete vratiti nazad koristeći funkciju memorije tasterom STOP&GO.

PODEŠAVANJE PARAMETARA ZA ZVUČNE SIGNALE I ZA ZAKLJUČAVANJE

Na aparatu možete promeniti jačinu tona zvučnog signala, trajanje zvučnog alarma, i automatsko zaključavanje.

Meni za regulisanja parametara možete aktivirati tako da u stanju ugašenog aparata dodirnete taster za pauzu (STOP&GO) i držite ga pritisnutog 3 sekunde.

Na indikatoru programskog sata pojavi se prvi parametar, »Uo« koji označava jačinu tona zvučnih signala. Pritiskanjem na taster za izbor programskog sata (M,N) možete da birate vrstu regulacije.



Uo Jačina tona alarma i zvučnog signala

So Trajanje alarma

Lo Automatsko zaključavanje



Na oba indikatora snage desnih ringli pojavi se vrednost parametra koja je momentalno izabrana. Vrednost možete menjati pritiskom na tastere »-« ili »+« prednje desne ringle za kuvanje.

Sve parametre možete potvrditi i memorisati tako da pritisnete i držite 2 sekunde pritisnut taster za pauzu (STOP&GO). Tada se začuje kratak zvučni signal. Ako nove parametre ne želite sačuvati u memoriji, zatvorite način za korisnikove regulacije pritiskom na taster za uključanje/isključenje.

Jačina tona alarma i zvučnog signala »Uo«

Imate mogućnost podešavanja narednih vrednosti:

00 na indikatoru = isključeno (ne važi za alarm i za zvuk prilikom greške)

01 na indikatoru = minimalna jačina tona

02 na indikatoru = srednja jačina

03 na indikatoru = maksimalna jačina (dodeljeno fabrički)

Kod svake promene začuje se kratak zvučni signal s novo podešenom jačinom tona.

Trajanje alarma »So«

Imate mogućnost podešavanja narednih vrednosti:

05 na indikatoru = 5 sekundi

1,0 na indikatoru = 1 minut

2,0 na indikatoru = 2 minuta (fabrički dodeljeno)

Automatsko zaključavanje za decu »Lo«

Ukoliko u načinu za korisnikove regulacije aktivirate funkciju automatskog zaključavanja, ploča za kuvanje automatsko se zaključa nakon svakog isključenja.

00 na indikatoru = isključeno (fabrički dodeljeno)

01 na indikatoru = uključeno

ČIŠĆENJE I ODRŽAVANJE



Pre čišćenja iskopčajte aparat iz električne instalacije i pričekajte da se ohladi.

Čišćenje i održavanje aparata ne smeju obavljati deca bez odgovarajućeg nadzora!

Ohlađenu staklokeramičku površinu očistite nakon svake upotrebe, inače se kod svake sledeće upotrebe i najmanja nečistoća zapeče na vruću površinu.

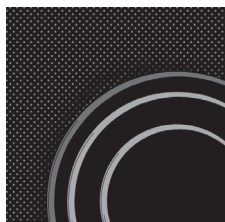
Za redovno održavanje staklokeramičke površine koristite specijalna sredstva za negu, koja će na staklu napraviti zaštitni sloj, i tako štiti ploču od prljavštine.



Pre svake upotrebe sa staklokeramičke površine i sa dna šerpi obrišite prašinu ili bilo koju drugu nečistoću koja bi mogla izgrepsti površinu.



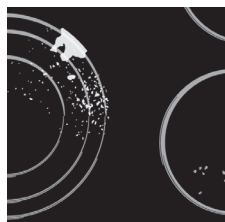
Pazite: čeličnom vunom, grubim delom sunđera i abrazionim prašcima ogrebaćete površinu uređaja. Ploču takođe možete oštetiti korišćenjem agresivnih sprejova i nepodesnih tečnih sredstava za čišćenje.



Štampane oznake mogu da izblede zbog primene agresivnih sredstava za čišćenje ili grubih, odnosno oštećenih donjih delova lonaca i šerpi.

Manju prljavštinu odstranite vlažnom mekom krpom, a površinu zatim obrišite da bude suva.

Mrlje od vode odstranite blagim rastvorom sirćeta, kojim ne smete brisati okvir (određeni modeli), je može izgubiti svoj sjaj. Ne smete koristiti agresivne sprejove i sredstva za uklanjanje kamenca.



Veću nečistoću odstranite specijalnim sredstvima za čišćenje staklokeramičke površine. Pri tome se pridržavajte uputstava proizvođača. **Pazite da sredstvo za čišćenje nakon upotrebe temeljito odstranite, inače bi ostaci sredstva prilikom zagrevanja ringli mogli oštetiti staklokeramičku površinu.**



Tvrdokornu i zagorelu prljavštinu odstranite specijalnom strugalicom. Pri tome pazite da plastična drška strugalice ne dođe u dodir s vrućom površinom za kuvanje. Budite oprezni kod rukovanja strugalicom da se ne povredite!



Strugalicu koristite samo u slučajevima kada prljavštinu ne možete odstraniti mokrom krpom ili specijalnim sredstvima za čišćenje staklokeramičke površine.



Strugalicu držite pod **pravilnim uglom** (45° do 60°). **Laganim pritiskom** kližite po staklu preko štampanih oznaka i uklonite prljavštinu. Pazite da plastična drška strugalice (kod određenih modela) ne dođe u dodir s vrućom površinom za kuvanje.



Strugalicu nemojte naslanjati pravougaono na ploču, i nemojte vrškom strugalice strugati po površini stakla.



Šećer i hrana koja sadrži šećer može trajno oštetiti staklokeramičku površinu, zbog toga prosuti šećer i slatka jela treba smesta ostrugati strugalicom sa staklokeramičke površine, iako je ploča za kuvanje još uvek vruća.



Promena boje staklokeramičke površine ne utiče na rad i stabilnost ploče za kuvanje. Najčešće je to posledica ostataka hrane koja se je zapekla na površini, ili ju uzrokuje dno šerpe (na primer aluminijumske ili bakrene). Takve ostatke je veoma teško potpuno odstraniti.

Upozorenje: sve spomenute greške pre svega su estetskog značaja, i neposredno ne utiču na funkcionisanje aparata. Otklanjanje ovih grešaka nije predmet garancije.

TABELA SMETNJI I GREŠAKA U RADU

Savet

Ako su sve vrednosti snage kuvanja na »0«, ploča za kuvanje isključuje se nakon isteka 10 sekunda.

Ako je bilo koji taster aktiviran duže od 10 sekundi, ploča za kuvanje će da se isključi, začuje se zvučni signal, a na indikatoru stoji pulsirajući znak.

Ako je više tastera pokrivenih kakvim predmetom, ili ako je po površini prosuta prekipela tečnost, ploča za kuvanje isključuje se automatski nakon određenog vremena.

Proverite da li je površina oko tastera suva i čista.

Ako se tasteri ne odazivaju, ili ako se na indikatorima prikazuje neobičan ispis, isključite ploču za kuvanje na nekoliko minuta iz električne instalacije (odšrafite osigurač ili isključite glavni prekidač), a nakon toga ponovno priključite na mrežni napon i uključite taster glavnog prekidača.

Ploča za kuvanje ima ugrađenu zaštitu od pregrevavanja. Ukoliko se komandna jedinica za upravljanje uređajem počne pregrevavati, smanjiće se automatski stupanj snage kuvanja, a u krajnjem slučaju ploča za kuvanje isključuje se, i na zaslonu će da se prikaže natpis FH. Kada se ploča za kuvanje malo ohladi, možete nesmetano nastaviti s kuvanjem.

Ukoliko uprkos gornjim savetima niste uspeli otkloniti kvar ili grešku u radu, pozovite ovlašćeni servis. Otklanjanje kvarova odnosno reklamacija koje nastanu zbog nepravilnog priključenja ili neispravne upotrebe aparata, nisu predmet garancije. U tom slučaju troškove popravka aparata snosi korisnik sam.

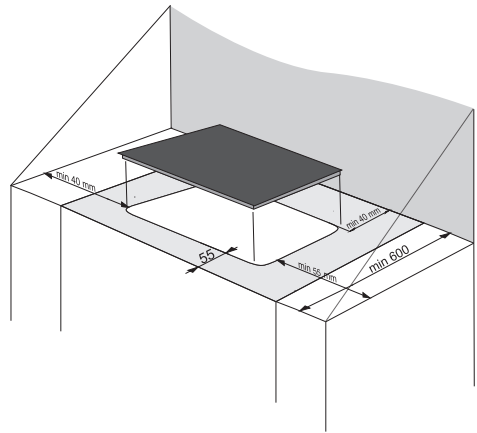
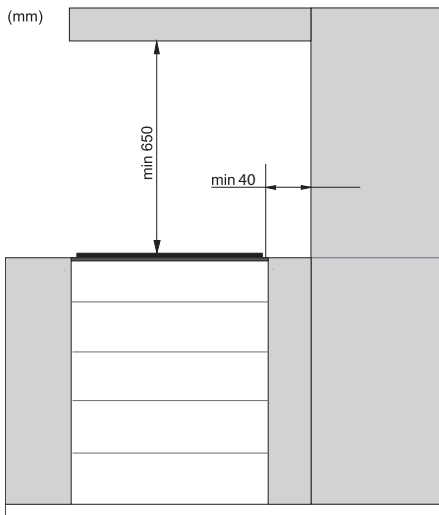
Ploča za kuvanje otporna je na smetnje u električnom naponu. U slučaju jačih smetnji u električnoj mreži, možda će tasteri nešto sporije reagovati. U tom slučaju treba samo malo jače pritiskati tastere. Takve pojave obično su kratkotrajne i dugoročnije neće uticati na rad aparata.

Ukoliko uprkos gornjim savetima niste uspeli otkloniti kvar ili grešku u radu, pozovite ovlašćeni servis. Otklanjanje kvarova odnosno reklamacija koje nastanu zbog nepravilnog priključenja ili neispravne upotrebe aparata, nisu predmet garancije. U tom slučaju troškove popravka aparata snosi korisnik sam.

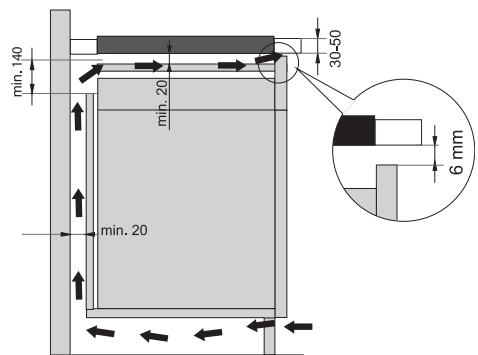
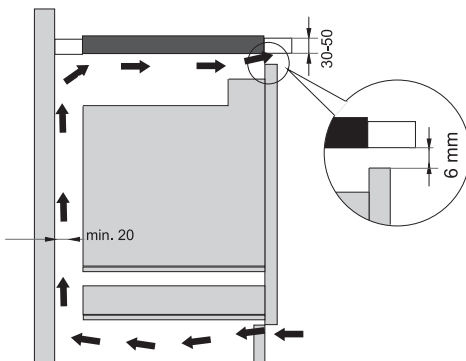


Pre početka popravka morate isključiti aparat iz električne instalacije (tako da isključite osigurač ili odstranite priključni kabl iz zidne utičnice).

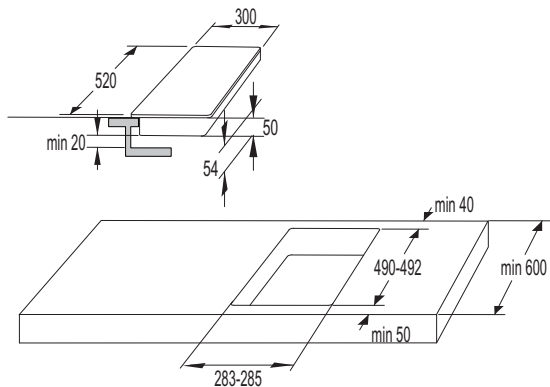
UGRADNJA PLOČE ZA KUVANJE



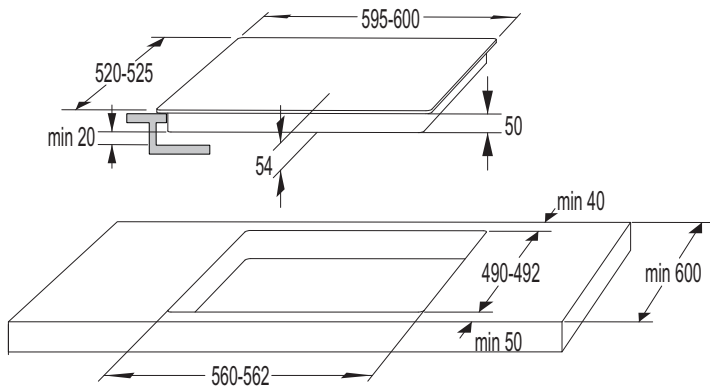
- Ispod ploče za kuvanje po celoj dužini treba da bude ugrađena horizontalna pregrada, koja mora da bude odmaknuta od donje ivice barem 20 mm. Sa zadnje strane takođe treba omogućiti odgovarajuće provetravanje.
- Ugradbena ploča za kuvanje mora nakon završetka montaže biti ugrađena tako da je do prednja dva pričvrсна elementa moguć pristup sa donje strane.
- Korišćenje ukrasnih letava iz masivnog drveta na radnim pločama iza ugradbene ploče, dozvoljena je ako minimalni razmak ostane takav, kao što je to označeno na slikama za ugradnju.
- Ugradnja rerne pod ploču za kuvanje moguća je ukoliko se radi o rerni tipova **evp4**, **evp2**, **evp3**, koje su opremljene rashladnim ventilatorom.



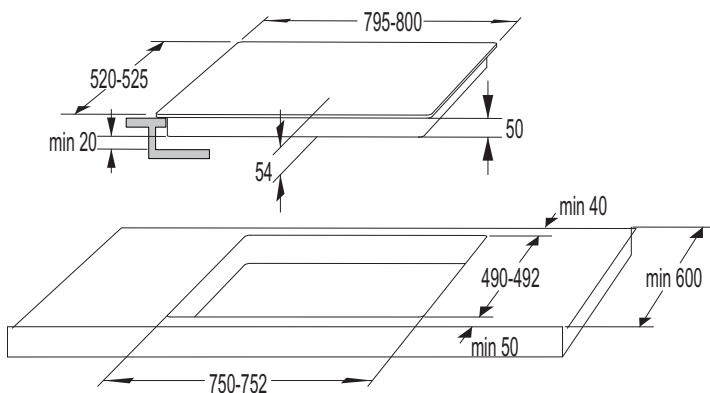
MERE IZREZA UGRADBENE PLOČE ZA KUVANJE (ovisno o modelu)



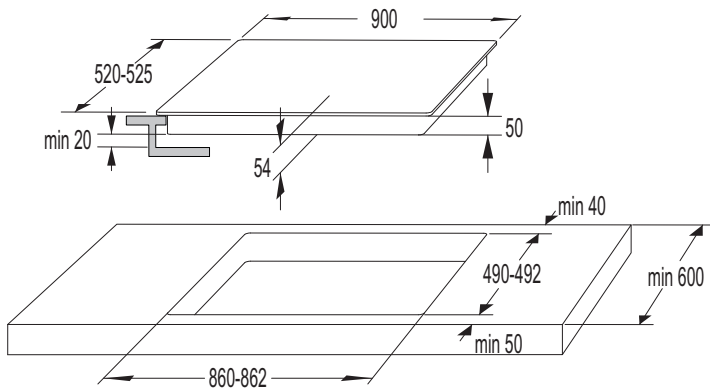
30cm



60cm



80cm



90cm

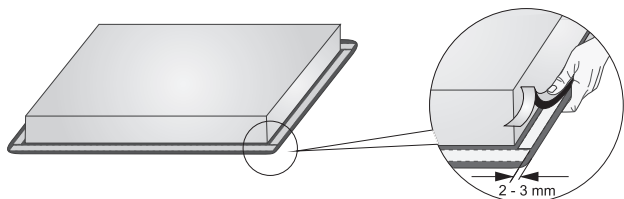
STAVLJANJE GUMENOG ZAPTIVAČA

 Na određenim uređajima zaptivač je već montiran!

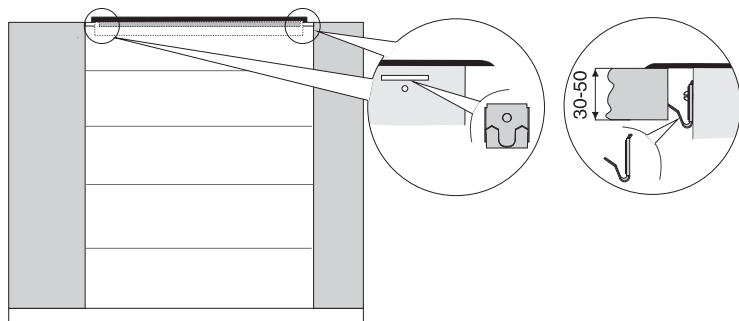
Pre ugradnje aparata u kuhinjski pult, na donju stranu staklokeramičke (staklene) ploče za kuvanje treba zalepiti gumeni zaptivač koji je priložena aparatu.

Zaptivač se stavlja na aparat na sledeći način:

- Sa zaptivača najpre treba skinuti zaštitnu foliju;
- Zaptivač je zatim potrebno nalepiti na donju stranu stakla, i to 2 do 3 mm od ivice. Zaptivač treba da bude zalepljen po kompletnoj ivici stakla, a na uglovima ne sme da se prekriva.
- Prilikom postavljanja zaptivača naročitu pažnju obratite tome da staklo ne dođe u dodir s kakvim oštrim predmetom.



Ugradnja aparata bez zaptivača nije dozvoljena!



- Radna ploča treba da bude postavljena potpuno ravno.
- Izrezane površine odgovarajuće zaštitite.
- Priložene pričvrstne elemente (4 komada) pričvrstite priloženim šrafovima (4 komada) na levu i desnu stranu ploče za kuvanje na unapred pripremljenu rupu i izrez.
- Umetnite ploču u izrezani otvor.
- Ploču zatim odozgo jače pritisnite uz radnu površinu.
- Za fiksiranje pričvrstnih spona ne smete koristiti šrafove duže od 6,5 mm.

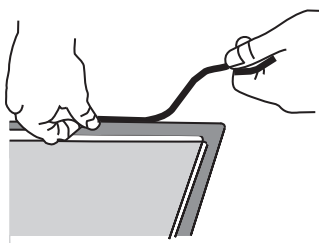
MONTAŽA U PULT U ISTOJ RAVNINI - FLUSH MOUNT

Za ugradnju aparata u radni pult u istoj ravnini, tzv. 'flush mount' podesni su aparati koji nemaju brušene ivice i ukrasne okvire.

1. Ugradnja aparata:

Aparat sme da se ugrađuje samo u temperaturno otporan i vodo otporan pult, kao što su to na primer pulti od prirodnog kamena (mramor, granit), ili od masivnog drveta (ivice uz linije izreza treba da budu zaptivene). Kod ugradnje u pult izrađen od keramike, drva ili stakla koristite drveni potporni okvir. Okvir nije priložen ka aparatu.

Ugradnja u pulte izrađene od drugih materijala dozvoljena je samo nakon savetovanja s proizvođačem radnog pulta i sa njegovom dozvolom. Unutrašnja dimenzija osnovne jedinice treba da bude najmanje toliko velika koliko je i unutrašnji izrez namenjen aparatu. Time ćete omogućiti jednostavno vađenje aparata iz pulta. Na donju ivicu stakla aparata zalepите zaptivnu traku.

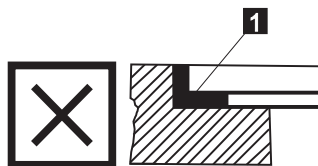
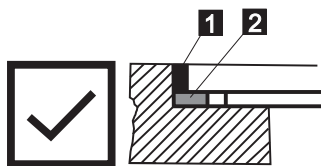


Kroz otvor izrezan u radni pult najpre spustite priključni kabl. U centar izreza nameštite aparat.

Aparat priključite na električnu instalaciju (pogledati Upute za priključenje aparata). Pre konačnog stavljanja zaptivača proverite funkcionisanje aparata.

Silikonskim kitom zabrtvite utor između aparata i radnog pulta. Silikonska masa kojom ćete zaptivati aparat, mora da bude otporna na temperaturu (najmanje 160 °C). Silikonski kit zagladite koristeći prikladan alat.

Pridržavajte se uputstava za izabrani silikonski kit. Aparat nemojte uključivati i upućivati u rad pre nego što se silikon u potpunosti osuši.



1. Silikonski kit, 2. Zaptivna traka



Kod radnih pultova od prirodnog kamena budite naročito oprezni na mere za ugradnju. Za izbor silikonskog kita posavetujte se s proizvođačem koji će vam pravilno savetovati obzirom na materijal od kog je pult izrađen. Korišćenje neprikladnih silikonskih kitova može uzrokovati trajne promene boje na delovima.

2. Vađenje ugrađenog aparata:

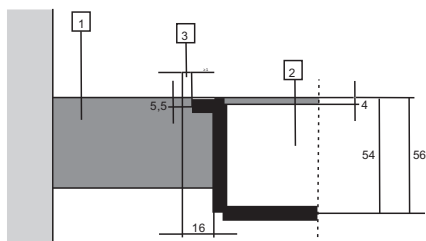
Isključite aparat iz električne instalacije.

Sa oboda odstranite silikonski zaptivač koristeći prikladan alat. Aparat izvadite gurajući ga prema gore sa donje strane.



Nemojte pokušavati odstraniti aparat sa gornje strane pulta!

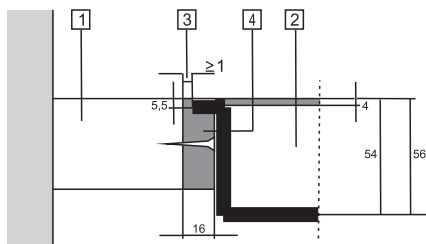
Pult od prirodnog kamena



- 1 - Pult
- 2 - Aparat
- 3 - Otvor

Veličina otvora prilagođava se obzirom na tolerancije staklokeramičke ploče i izreza u pultu (min 2 mm).

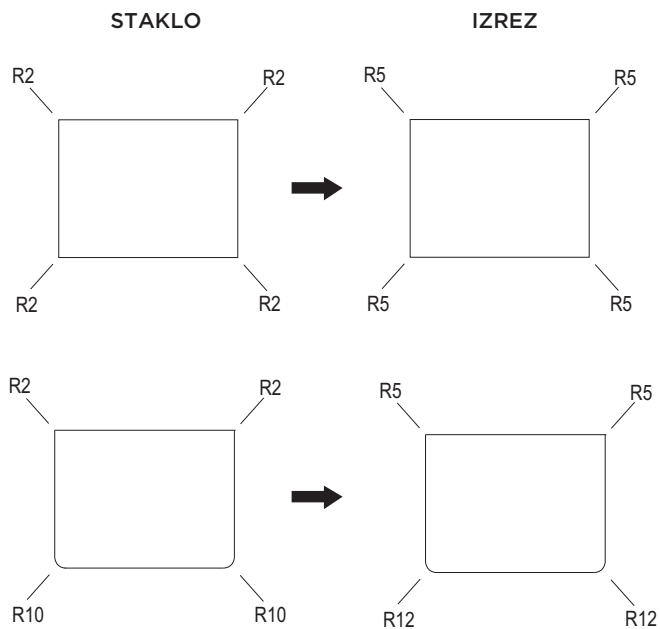
Keramičen, lesen ali steklen pult



- 1 - Pult
- 2 - Aparat
- 3 - Otvor
- 4 - Drveni okvir debljine 16 mm

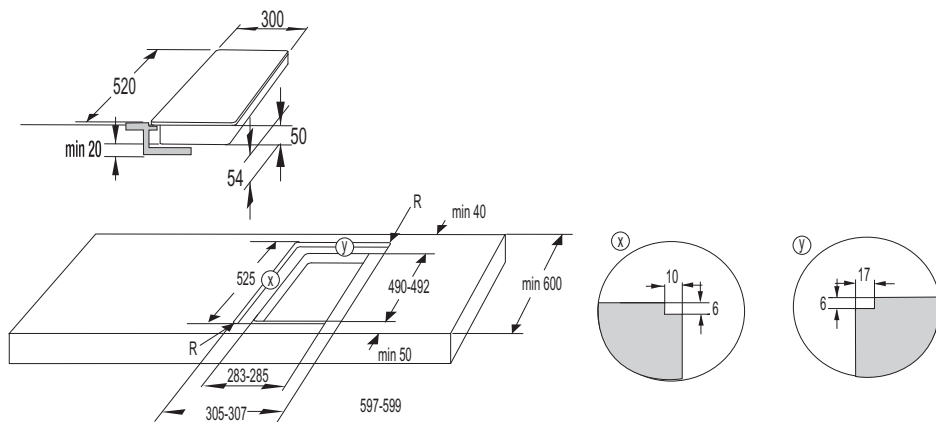
Veličina otvora prilagođava se obzirom na tolerancije staklokeramičke ploče i izreza u pultu (min 2 mm). Drveni okvir stavljamo 5,5 mm ispod gornje ivice pulta (pogledati sliku).

Kod izreza treba uzeti u obzir radijus ivica stakla (R10, R2).



MERE IZREZA UGRADBENE PLOČE ZA KUVANJE - FLUSH MOUNT

(ovisno o modelu)



30cm

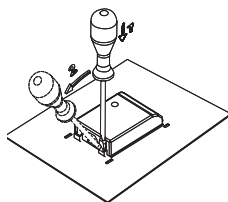
SPAJANJE PLOČE ZA KUVANJE NA ELEKTRIČNU MREŽU

- Zaštita električne instalacije mora odgovarati važećim propisima.
- Pre priključenja proverite dali napon naveden na natpisnoj pločici odgovara naponu vaše kućne instalacije.
- U električnoj instalaciji mora biti predviđen prekidač, koji aparat u svim polovima odvaja od mreže i koji u otvorenom položaju ima razmak među kontaktima najmanje 3 mm. Primereni su osigurači, zaštitni strujni prekidači, itd.
- Priključak treba da bude izabran obzirom na kapacitet struje i osigurača u instalaciji.
- Delovi pod naponom i izolovani delovi nakon ugradnje treba da budu zaštićeni pred mogućnošću dodira.



Priključenje sme izvršiti samo kvalifikovani stručnjak. Zbog nepravilnog priključenja mogu se uništiti delovi aparata, i u takvom slučaju nemate pravo na garanciju!
Pre svakog zahvata uvek prekinite dovod električne energije u aparat.

HEMA PRIKLJUČENJA:



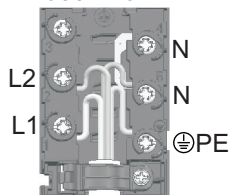
Vežni mostovi spremljeni su na predviđenom mestu za njih u priključnoj kutiji.

PRIKLJUČNI KABL

Za priključenje možete koristiti:

- PVC izolovani priključni kablovi tipa H05 VV-F ili H05V2V2-F sa žuto-zelenim zaštitnim vodičem, ili neki drugi jednako vredni ili bolji kablovi.

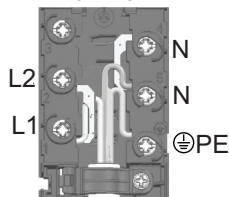
380-415V



Uobičajeno priključenje:

- 2 faze, 1 neutralan vodič (2 1N, 380-415 V-/ 50 Hz):
 - ▷ Napon među fazama i neutralnim vodičem je 220-240 V-.
 - ▷ Napon između dve faze je 380-415 V-. Među priključne tačke 4-5 fiksirajte vežni most. Grupa mora da ima najmanje 16-amperske osigurače (2 x). Prečnik preseka priključnog kabla mora da iznosi najmanje 1,5 mm².
- 2 faze, 2 neutralna vodiča (2 2 N, 220-240 V-/ 50 Hz):
 - ▷ Napon između faza i neutralnih vodiča je 220-240 V-.
 - ▷ Grupa mora da ima najmanje 16-amperske osigurače (2 x).
 - ▷ Prečnik preseka priključnog kabla mora iznositi najmanje 1,5 mm².

220-240V



Posebno priključenje:

- Jednofazni priključak (1 1N, 220-240 V- /50Hz):
 - ▷ Napon između faze i neutralnog vodiča je 220-240 V-. Između priključnih tačaka 1-2 te 4-5 fiksirajte vežni most. Grupa mora da ima osigurač od najmanje 32 A. Prečnik preseka priključnog kabla treba da iznosi najmanje 4 mm².

Priključni kabl treba da bude sproveden kroz napravu za rasterećenje koja štiti kabl od izvlačenja. Kabl na poleđini aparata morate sprovести tako da ne dodiruje zadnju stranicu ploče za kuvanje, jer ona može jače da se ugreje tokom rada.

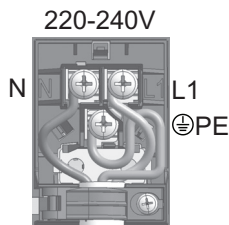
Nakon priključenja uključite sve ringle i ostavite ih da rade približno 3 minuta, da proverite njihov pravilan rad.

Zbog neispravnog priključenja mogu se uništiti određeni delovi aparata. U tom slučaju gubite pravo na garanciju!

Pre priključenja treba proveriti da li napon naveden na natpisnoj tablici sa podacima odgovara naponu vaše kućne električne instalacije.

Priključni napon korisnika (220-240 V prema N) mora da proveri stručno osposobljeno lice koristeći napravu za merenje!

Aparati širine 30 cm (dve ringle) imaju samo priključnicu za jednofazno priključenje. Prečnik preseka priključnog kabla u tom slučaju mora da iznosi najmanje 1,5mm!



ODLAGANJE DOTRAJALOG APARATA



Ambalaža proizvoda izrađena je iz okolini prijaznih materijala koji se bez opasnosti za životnu sredinu mogu ponovno preraditi (reciklirati), deponovati, ili uništiti. U tu su svrhu svi ambalažni materijali primereno označeni.

Simbol na proizvodu ili na njegovoj ambalaži označuje da se tim proizvodom ne sme rukovati kao sa ostalim otpadom iz domaćinstva. Umesto toga treba biti uručen prikladnim zbirnim mestima za recikliranje elektroničkih i električnih aparata.

Ispravnim načinom **odlaganja ovog proizvoda** sprečićete potencijalne negativne posledice na životnu sredinu i zdravlje ljudi, koje bi inače mogli ugroziti neodgovarajućim odlaganjem otpada ovog proizvoda. Za detaljnije informacije o recikliranju ovog proizvoda molimo Vas da kontaktirate Vaš lokalni gradski ured za sakupljanje otpada, komunalnu službu, ili radnju u kojoj ste kupili proizvod.

Pridržavamo pravo do eventualnih promena i grešaka u uputstvima za upotrebu.

BR_T_SY2.1



782112

sr (01-19)